

# GWX Plus

## 60P



## Caratteristiche principali

- Cadenze fino a 60 ppm (funzionamento dinamico).
- Portata: 3 kg - 1 g / 6 kg - 2 g con nastri motorizzati larghezza 230 mm.
- Portata: 6 kg - 2 g con nastri motorizzati larghezza 230, 275 e 320 mm.
- 3 nastri motorizzati, ad anello chiuso.
- Motori brushless e schede azionamento, velocità fino a 40 m/min.
- Temperatura di lavoro: da 0 °C a + 40 °C.
- Alimentazione: 230 Vac (Hz 50/60).
- Potenza massima: 1,15 kW.
- Display PC/Panel 12" resistivo, adatto per utilizzo con guanti e in presenza di acqua/condensa.
- Struttura e carpenteria in alluminio e acciaio INOX.
- Altezza nastro da terra: 850 +/- 50 mm.
- Gestione macchina tramite PLC.
- Modo di stampa: trasferimento termico e/o diretto.
- Risoluzione: 8 dots/mm, 203 dpi (opzionale: 12 dots/mm, 300 dpi).
- Velocità di stampa: 203 dpi, 457 mm/s - 300 dpi, 300 mm/s.
- Dimensioni etichette: da 40x40 a 100 mm x 110 mm.
- Larghezza di stampa: 104 mm.
- Diametro interno rotolo: 76 mm.
- Diametro esterno rotolo: 300 mm.
- Capacità del ribbon di 600 metri.
- Applicazione etichetta ad aria compressa (AIR BLAST), 6 bar 60 l/min, camera di sparo multi-etichette con regolazione meccanica e indicatore di posizione.
- Applicazione etichetta tramite braccetto pneumatico rotativo con piattello di applicazione in spugna, consumo 4/6 bar 40 l/min.
- Movimentazione meccanica gruppo stampa orizzontale, verticale e rotazionale (180°).

## Software

- Programma di peso prezzatura.
- Programma editor etichette Sw custom label.

### Funzioni selezionabili

- Lavorazione a peso variabile e/o peso fisso.
- Disponibilità esterna per la condivisione dati.
- Selezione range di pesatura, cambio PLU e formato etichetta in lavorazione (abilitazione formato etichetta in base al peso).
- Selezione del PLU tramite lettura di codice a barre.
- Visualizzazione dei report sui controlli eseguiti.
- Esportazione report di produzione su porta USB.
- Selezione multilingua.
- Password su più livelli.

### PLU

- Numero di PLU: 9999.
- Per ogni PLU:
  - 5 campi di testi liberi e variabili, rispettivamente 700, 600 e 3 da 500 caratteri.
  - 75 campi variabili, descrizione, ingredienti, scadenza, stagionatura, prezzo, lotto, cliente, tracciabilità.
  - Tutti i campi possono essere stampati in grassetto, corsivo, sottolineato, carattere singolo, supportando differenti tipi (font, allineamenti, dimensioni, grassetto ecc.) di carattere nello stesso testo.
- Programmazione automatica dei parametri macchina (velocità motori, soglia minima e massima di pesatura, durata e ritardo di espulsione, etichetta e applicazione variabile lungo l'asse X).
- Supporto di tutti i codici a barre.
- Tramite database è possibile abbinare archivio Clienti ad archivio Tracciabilità.

**Tracciabilità**

---

- Numero massimo di lotti: 9999.
- Per ogni lotto:
  - 10 linee di 50 caratteri di ciascuna per i dati inviati dal back office.
  - Oppure l'inserimento manuale dei dati (scanner per EAN128 ?).
  - Limite di peso con allarme configurabile.
  - Data di scadenza con avviso configurabile.

**Formati etichetta**

---

- Formati etichetta personalizzabili: 1000 (formato di stampa modificabile a bordo macchina).
- Rotazione del formato etichetta: 0, 90, 180, 270.
- Rotazione dei campi.

**Dati nutrizionali**

---

- Stampa i dati nutrizionali in formato tabella.
- Stampa i dati per dimensioni standard (100 g) e/o per porzione.
- Stampa RDA.

**Totali automatici e manuali**

---

**Manuali:**

- Totale parziale.
- Totali per PLU.
- Totali per lotto di tracciabilità, lotto/PLU.
- Storno di tutta la lavorazione parziale.

**Automatici:**

- Totale scatola.
- Totale pallet.
- Totale produzione.
- Storno delle ultime due scatole accumulate.

**Sezione I/O**

---

- 1 USB 2.0.
- 1 Ethernet.
- 2 Segnali elettrici (contatti puliti).

**Diagnostica**

---

- Monitoraggio continuo dello stato della macchina e di tutti i sistemi integrati (consenso da valle, guasto motori, ingombri sui nastri e tutti gli errori derivanti dal sistema di stampa come fine carta, fine ribbon, passaggio carta e usura testina).

## Opzioni

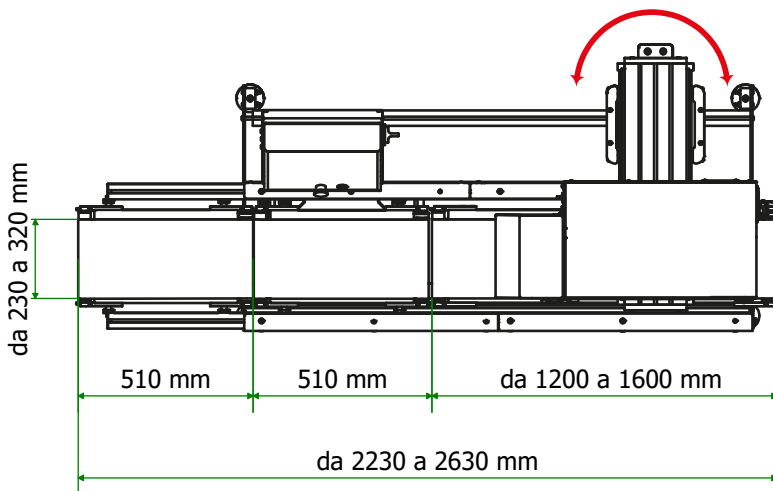
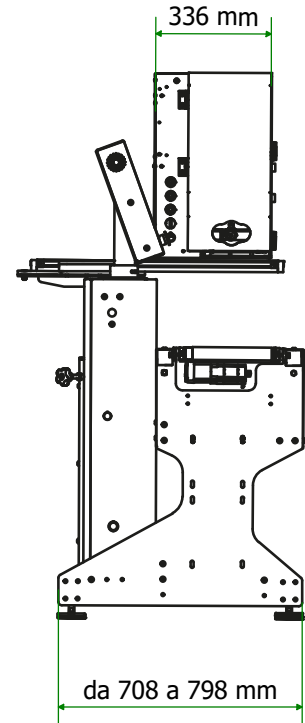
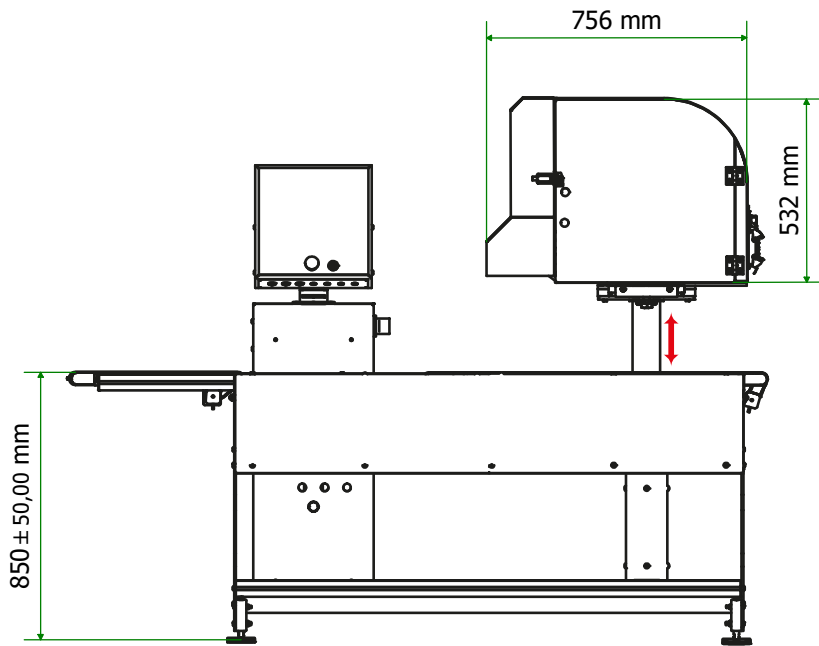
- 6000 divisioni.
- Portata: 15 kg - 5 g.
- Software per gestione macchine in rete con protocollo di comunicazione RS server.
- Risoluzione di stampa: 300 dpi, velocità 300 mm/s.
- Etichettatrice da banco per totalizzazioni.
- Telecamera 2D per presenza e lettura etichetta.
- Telecamera 2D per lettura QR Code.
- Interfaccia PROFIBUS esterna, protocollo Profibus con PCB.
- Protocollo di comunicazione ETHERCAT.
- Espulsore pistone, braccio o soffio pneumatico.
- Cesta di raccolta in acciaio INOX e plastica.
- Rulliera di scarto con cesta di raccolta.
- Fotocellula di troppo pieno.
- Colonna luminosa a led per fuori tolleranza e allarmi.

## Dimensioni

### **Serie 60P dimensioni utile nastro [mm]**

CADENZATORE	PESATURA	ETICHETTATURA
230x510	230x510	230x1200
230x510	230x510	230x1600
275x510	275x510	275x1200
275x510	275x510	275x1600
320x510	320x510	320x1200
320x510	320x510	320x1600

# Layout



*Le specifiche tecniche e le immagini possono essere soggette a miglioramenti e modifiche senza preavviso.*

# GWX Plus

60P

OMOLOGAZIONE MID

MODULARE ED INTEGRABILE

COSTI DI MANUTENZIONE RIDOTTI

AUTODIAGNOSTICA

CONNETTIVITA' E CONDIVISIONE DATI CON ALTRI SOFTWARE

ASSISTENZA REMOTA



 TECHNOLOGY for Your Business

R.S. Bilance S.r.l.  
Via Dionisio 26/A - 95030 Mascalucia - (CT) Italia  
Tel. +39 095 910806  
commerciale@rsbilance.com  
www.rsbilance.com

