

CX DYNAMIC



Caratteristiche principali

- Cadenze fino a 170 ppm.
- Portata: 3 kg - 1 g con nastri motorizzati larghezza 95, 140 e 185 mm.
- Portata: 3 kg - 1 g / 6 kg - 2 g con nastri motorizzati larghezza 230 mm.
- Portata: 6 kg - 2 g con nastri motorizzati larghezza 230, 275 e 320 mm.
- Da 1 a 3 nastri motorizzati, ad anello chiuso.
- Motori brushless e schede azionamento, velocità fino a 70 m/min.
- Temperatura di lavoro: da 0 °C a + 40 °C.
- Alimentazione: 230 Vac (Hz 50/60).
- Potenza massima: 1 nastro 300 W, 2 nastri 300 W, 3 nastri 600 W.
- Display PC/Panel 12" resistivo, adatto per utilizzo con guanti e in presenza di acqua/condensa.
- Struttura e carpenteria in alluminio e acciaio INOX.
- Altezza nastro da terra: 850 +/- 50 mm.
- Gestione macchina tramite PLC.

Software

- Programma di controllo peso.

Funzioni selezionabili

- Disponibilità esterna per la condivisione dati.
- Selezione range di pesatura con abilitazione uscita scarto.
- Visualizzazione dei report sui controlli eseguiti.
- Esportazione report di produzione su porta USB.
- Selezione multilingua.
- Password su più livelli.
- Software per gestione macchine in rete con protocollo di comunicazione RS server (opzionale).

PLU

- Numero di PLU: 9999.
- Per ogni PLU:
 - 2 campi descrizione.
 - Tara.
 - Soglia minima.
 - Soglia massima.
 - Durata e ritardo espulsione.
 - Allarme a raggiungimento numero espulsioni.
- Programmazione automatica dei parametri (velocità motori, soglia minima e massima di pesatura, durata e ritardo di espulsione).

Totali

- Totali per PLU.
- Totali per lotto di tracciabilità, lotto/PLU.

Sezione I/O

- 1 USB 2.0.
- 1 Ethernet.
- 2 Segnali elettrici (contatti puliti).

- 6000 divisioni.
- Portata: 15 kg - 5 g.
- Software per gestione macchine in rete con protocollo di comunicazione RS server.
- Telecamera 2D per presenza e lettura etichetta.
- Telecamera 2D per lettura QR Code.
- Telecamere per controllo ottico.
- Interfaccia PROFIBUS esterna, protocollo Profibus con PCB.
- Protocollo di comunicazione ETHERCAT.
- Espulsore pistone, braccio o soffio pneumatico.
- Cesta di raccolta in acciaio INOX e plastica.
- Rulliera di scarto con cesta di raccolta.
- Fotocellula di troppo pieno.
- Deviatore a pattini, 2 o 3 uscite.
- Deviatore ad aria, 1, 2 o 3 uscite.
- Colonna luminosa a led per fuori tolleranza e allarmi.

Serie 95 dimensioni utile nastro [mm]

| CADENZATORE | PESATURA | ESPULSORE |
|-------------|----------|-----------|
| - | 95x400 | - |
| 95x400 | 95x400 | - |
| - | 95x400 | 95x570 |
| 95x400 | 95x400 | 95x570 |

Serie 140 dimensioni utile nastro [mm]

| CADENZATORE | PESATURA | ESPULSORE |
|-------------|----------|-------------|
| - | 140x400 | - |
| 140x400 | 140x400 | - |
| - | 140x400 | 140x570/750 |
| 140x400 | 140x400 | 140x570/750 |
| - | 140x510 | - |
| 140x510 | 140x510 | - |
| - | 140x510 | 140x570/750 |
| 140x510 | 140x510 | 140x570/750 |

Serie 185 dimensioni utile nastro [mm]

| CADENZATORE | PESATURA | ESPULSORE |
|-------------|----------|-------------|
| - | 185x400 | - |
| 185x400 | 185x400 | - |
| - | 185x400 | 185x570/750 |
| 185x400 | 185x400 | 185x570/750 |
| - | 185x510 | - |
| 185x510 | 185x510 | - |
| - | 185x510 | 185x570/750 |
| 185x510 | 185x510 | 185x570/750 |

Serie 230 dimensioni utile nastro [mm]

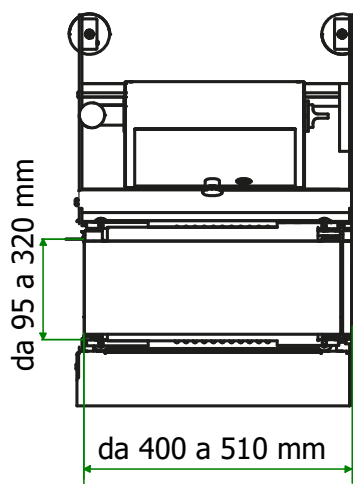
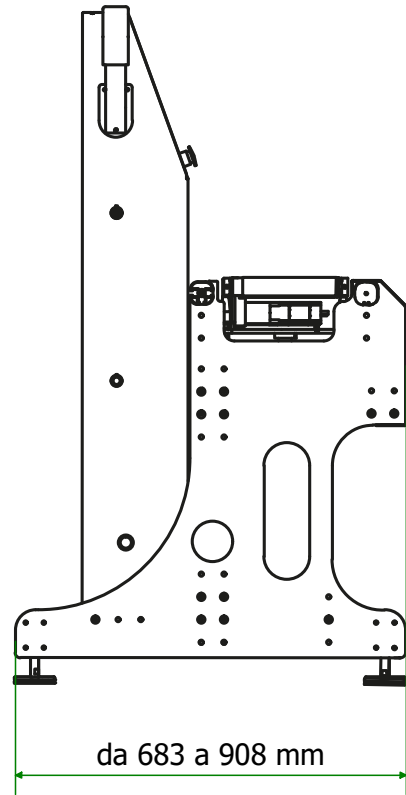
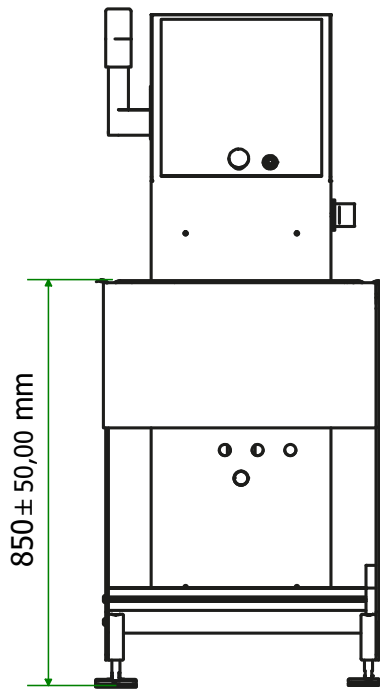
| CADENZATORE | PESATURA | ESPULSORE |
|-------------|----------|-------------|
| - | 230x510 | - |
| 230x510 | 230x510 | - |
| - | 230x510 | 230x570/750 |
| 230x510 | 230x510 | 230x570/750 |

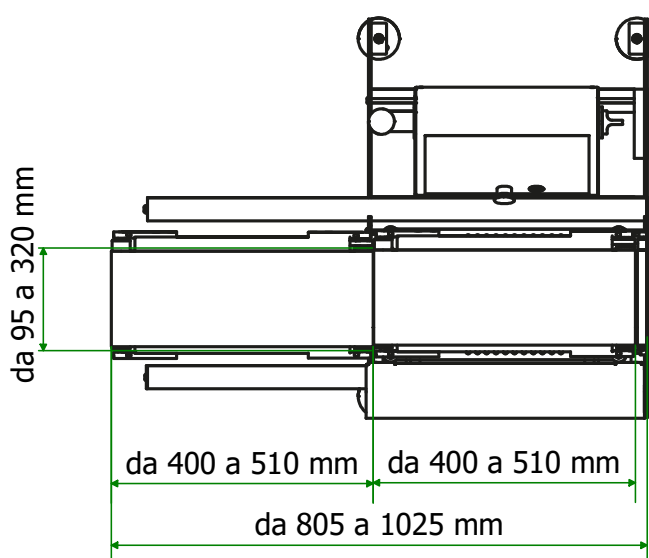
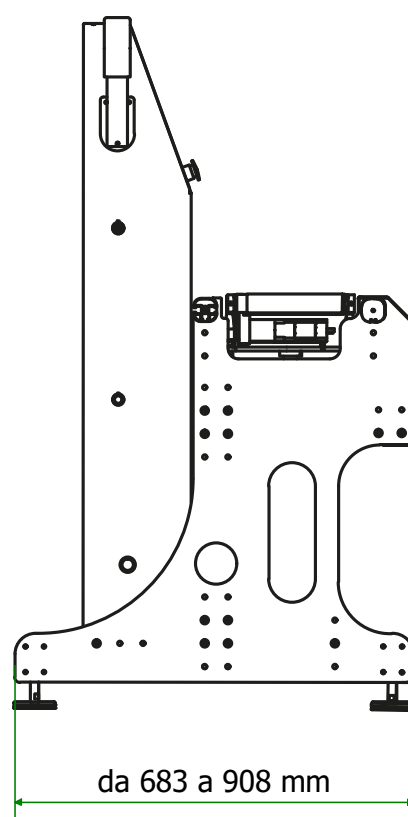
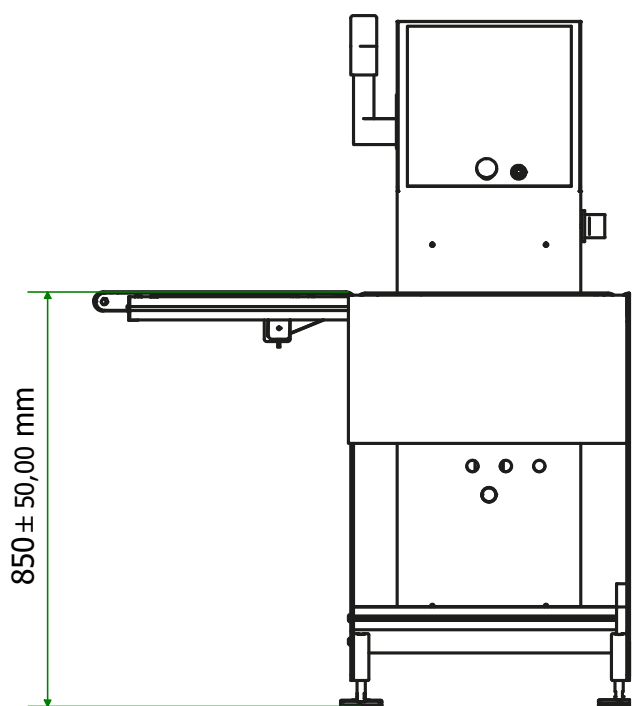
Serie 275 dimensioni utile nastro [mm]

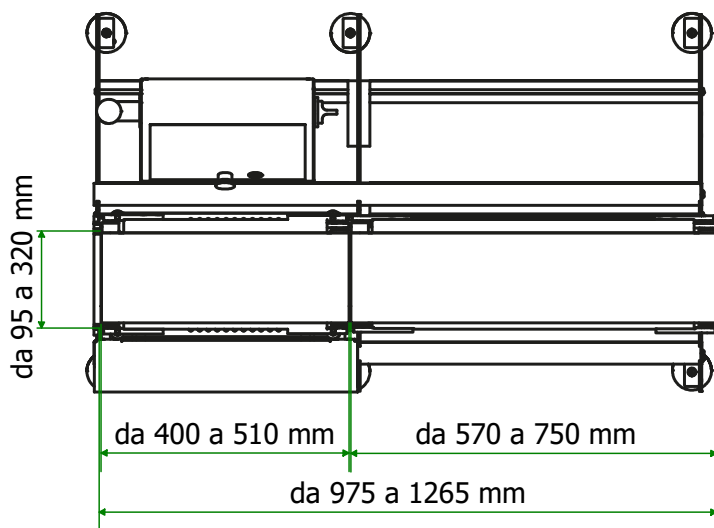
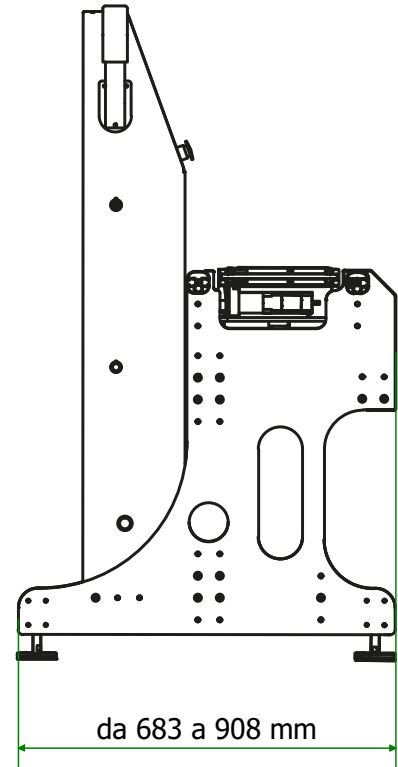
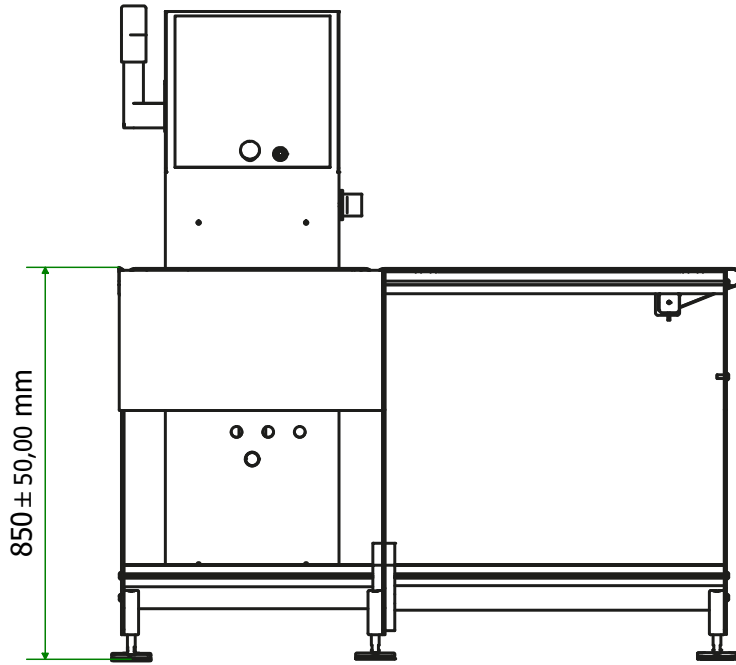
| CADENZATORE | PESATURA | ESPULSORE |
|-------------|----------|-------------|
| - | 275x510 | - |
| 275x510 | 275x510 | - |
| - | 275x510 | 275x570/750 |
| 275x510 | 275x510 | 275x570/750 |

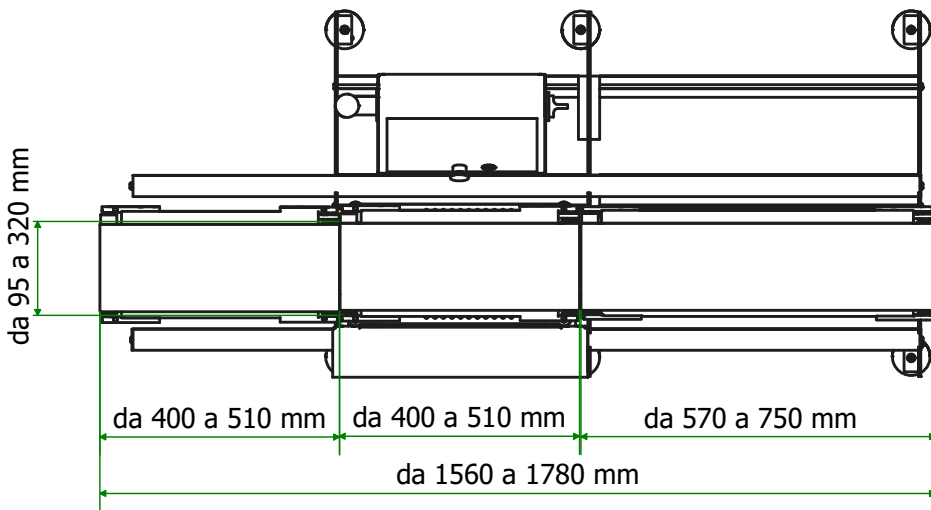
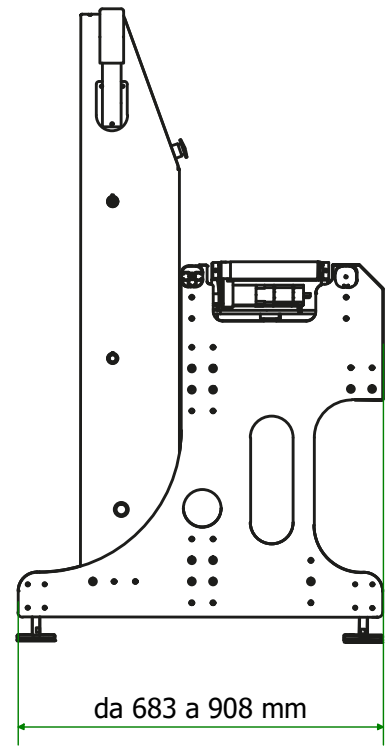
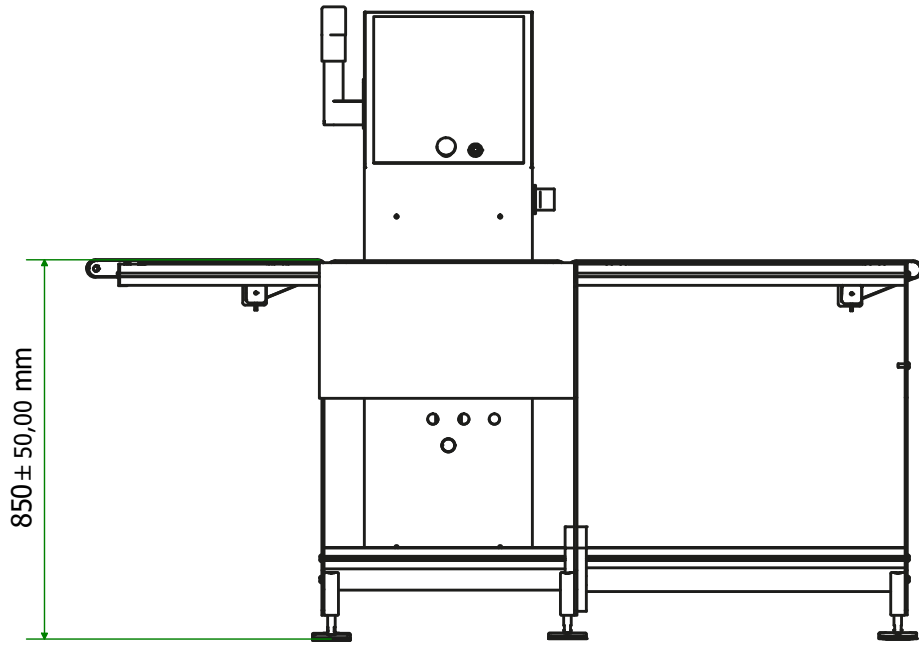
Serie 320 dimensioni utile nastro [mm]

| CADENZATORE | PESATURA | ESPULSORE |
|-------------|----------|-------------|
| - | 320x510 | - |
| 320x510 | 320x510 | - |
| - | 320x510 | 320x570/750 |
| 320x510 | 320x510 | 320x570/750 |









EX DYNAMIC

OMOLOGAZIONE MID

MODULARE ED INTEGRABILE

COSTI DI MANUTENZIONE RIDOTTI

AUTODIAGNOSTICA

CONNETTIVITA' E CONDIVISIONE DATI CON ALTRI SOFTWARE

ASSISTENZA REMOTA



 TECHNOLOGY for Your Business

R.S. Bilance S.r.l.
Via Dionisio 26/A - 95030 Mascali - (CT) Italia
Tel. +39 095 910806
commerciale@rsbilance.com
www.rsbilance.com

